

## Prüfbericht

**2023-IR-AT-AU-RR-EX-0-000911**

Über die Betriebsfestigkeitsuntersuchung von Fahrzeugteilen (Distanzringe)

Typ: **JRWA3-1**

**TÜV AUSTRIA  
AUTOMOTIVE GMBH**

**Geschäftsstelle:**  
Deutschstraße 10  
1230 Wien  
T: +43 5 0454-0  
F: +43 5 0454-6555  
E: pzw@tuv.at  
W: www.tuv.at

**Business Area**  
TÜV AUSTRIA  
AUTOMOTIVE GMBH

**Ansprechpartner:**  
Ing. Andras Cinibulk  
+43 5 0454-6463  
andreas.cinibulk@tuv.at

TÜV®

Name und Anschrift  
des Technischen Dienstes : TÜV AUSTRIA AUTOMOTIVE GMBH  
Deutschstraße 10  
A-1230 Wien

Name und Anschrift  
des Auftraggebers : Firma  
WT SP.Z O.O.  
Litewska 4  
85-658 Bydgoszcz

Teiletyp : JRWA3-1

Prüfgegenstand : Distanz- bzw. Adaptionsscheiben JRWA3-1

LK: 5x120  
Außendurchmesser: 156 mm  
Breite: 15 oder 40 mm

Prüfstelle,  
Inspektionsstelle,  
Technischer Dienst  
(BMVIT, KBA, NSAI)

**Geschäftsführung:**  
Dipl. Ing (FH) Peter  
Weizettl

**Sitz:**  
Deutschstraße 10  
1230 Wien/Österreich

**weitere  
Geschäftsstellen:**  
www.tuv.at/standorte

**Firmenbuchgericht/  
-nummer:**  
Wien / FN 288473 a

**Bankverbindungen:**  
IBAN  
AT121200052949001084  
BIC BKAUATWW

UID ATU 63237036  
DVR 3002479

## 1. Aufgabenstellung

Auftragsgemäß wurden im Zeitraum 13.07.2023 bis 03.05.2024 Distanzscheiben für den Anbau an Fahrzeugen der Klasse M1 Festigkeitsüberprüfungen durchgeführt.

## 2. Beschreibung der Distanz- bzw. Adaptionsscheibe (Prüfkörper)

Art	: Distanz- bzw. Lochkreisadaptionsscheiben für den Anbau an Fahrzeugen der Klasse M1. Der fahrzeugseitige Lochkreis und der radseitige Lochkreis differieren.
Antragsteller	: WT SP.Z O.O. Litewska 4 85-658 Bydgoszcz Polen
Handelsmarke	: JR
Verwendungsbereich	: Fahrzeuge der Klasse M1.
Basiswerkstoff/Bauart	: Al 6061
Lackierung	: Galvanisch beschichtet
Qualitätskontrollen	: Maßvergleich, Materialanalysen
Korrosionsschutz	: Galvanische Beschichtung

## 3. Kennzeichnung

Typ	: JRWA3-1
Ausführung	: z.B. 15MM-5I-64BK
Hersteller	: WT SP.Z O.O. Litewska 4 85-658 Bydgoszcz Polen

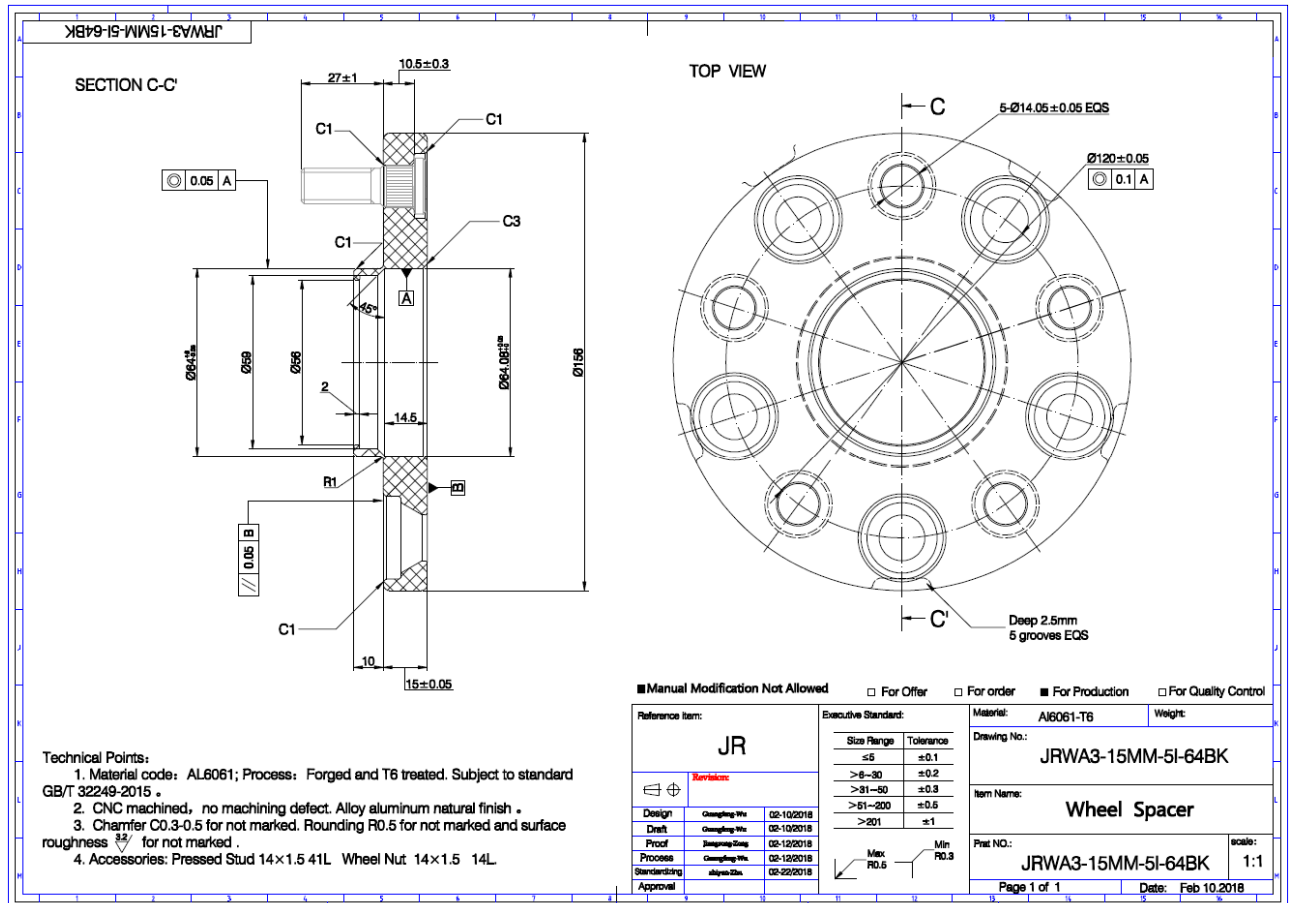
## 4. Übersicht der Adaptions- und Distanzscheibengrößen

### 4.1. Übersicht

Scheibentyp	Ausführung	Breite	Lochkreis 1	Lochkreis 2	Zentrierung	Durchmesser Befestigungsbohrung	Außen-durchmesser
		[mm]	[mm]	[mm]	[mm]	[mm]	[mm]
JRWA3-1	15MM-5I-64BK	15	5x120	5x120	64,1	14	156
	40MM-5I-72BK	40	5x120	5x120	72,6	14	156

## 4.2. Zeichnung der Scheibe

### z.B.: JRWA3-15MM-5I-64BK



## 5. Durchgeführte Prüfungen und Ergebnisse

### 5.1 Umlaufbiegeprüfung

Die Umlaufbiegeprüfung wurde für folgende Prüfmomente abgeschlossen:

#### Prüfscheiben:

JRWA3-15MM-5I-64BK  
JRWA3-40MM-5I-72BK

#### Prüfräder:

Handelsmarke : OE Räder  
Handelsbezeichnung : entfällt  
Typ : entfällt  
Werkstoff : Leichtmetall  
Konstruktion : 1-teilig  
Dimension : 9J x 21H2  
Lochkreise : 5/120  
Einpresstiefe [mm] : 40

Radgröße	Lochzahl/ Lochkreis [mm]	Zulässige Radlast $F_R$ [mm]	$\Sigma$ ET [mm]	ML [mm]	Abrollumfang [mm]	$M_{bmax}$ [kNm]
9 Jx21H2	5x120	800	25	64,1	2550	6,361
9 Jx21H2	5x120	800	0	70,1	2550	6,361

Die Umlaufbiegeprüfung wurde für die vorgesehenen Belastungsfälle mit positivem Ergebnis durchgeführt.

## 5.2 Abrollprüfung

Ergänzend wurde ein Abrollversuch gemäß den "Richtlinien für die Prüfung von Sonderrädern für Personenkraftwagen und Krafträdern" vom 25.11.1998" durchgeführt.

### Prüfscheiben:

JRWA3-15MM-5I-64BK

JRWA3-40MM-5I-72BK

### Prüfrad:

Handelsmarke	:	OE Räder
Handelsbezeichnung	:	entfällt
Typ	:	entfällt
Werkstoff	:	Leichtmetall
Konstruktion	:	1-teilig
Dimension	:	9J x 21H2
Lochkreise	:	5/120
Einpresstiefe [mm]	:	40

Radgröße	Lochzahl/ Lochkreis [mm]	Reifengröße	$\Sigma$ ET [mm]	Statische Radlast [kg]	Prüflast [kg]	Reifendruck [bar]
9 Jx21H2	5/120	285/45 R21	25	800	2000	4,5
9 Jx21H2	5/120	285/45 R21	0	800	2000	4,5

Nach Ablauf der erforderlichen Abrollstrecke wurde an den Scheiben weder ein Anriss noch eine Funktionsbeeinträchtigung festgestellt.

## 5.3 Werkstoffprüfung

Zusammensetzung, Festigkeitswerte und Korrosionsverhalten des Werkstoffes sind in der Beschreibung des Herstellers aufgeführt; diese Angaben wurden durch uns nicht geprüft.

## 5.4 Maßvergleich

Die Maße und Toleranzen der wesentlichen Hauptabmessungen entsprechen den Herstellerangaben.

## 6. Allgemeine Angaben zur Prüfung

### 6.1 Prüfeinrichtungen

Die Prüfungen wurden auf Anlagen durchgeführt, die den Anforderungen der Prüfgrundlage entsprechen.

Die Mess- und Prüfeinrichtungen erfüllen die in den Richtlinien und Prüfanweisungen geforderten Genauigkeiten und unterliegen einer ständigen Überwachung.

**6.2 Ort der Prüfung** : TÜV AUSTRIA, Prüfzentrum Wien

**6.3 Zeitraum der Prüfung(en)** : 13.07.2023 bis 03.04.2024

**6.4 Bemerkung** : Die Prüfergebnisse beziehen sich ausschließlich auf die unter Punkt 2. und 4. dieses Berichtes angeführten Prüfobjekte

## 7. Bedingungen

Der Auftraggeber hat dafür zu sorgen, dass dieses Gutachten, sowie dessen Anlagen durch einen Nachtrag ergänzt werden, wenn:

- An der/den Adaptionen- oder Distanzscheiben konstruktive, werkstoffliche oder fertigungstechnische Änderungen vorgenommen werden.
- sich tangierende Bau- und Betriebsvorschriften der Straßenverkehrs-Zulassungs-Ordnung (StVZO) bzw. hierzu ergangenen Richtlinien und Anweisungen ändern.

## 8. Sachverständige Beurteilung (Gutachten)

Aufgrund der Feststellungen, der durchgeführten Prüfungen und deren Ergebnisse erachten wir die Verwendung des gegenständlichen Prüfgegenstandes unter Einhaltung der jeweils angeführten Bedingungen für geeignet.

Eine Kopie dieses Schriftstückes ist nur mit Originalstempel und Unterschrift des Antragstellers oder seines Bevollmächtigten gültig.

Der Hersteller Fa. WT SP.Z O.O. hat den Nachweis (Zertifikats Nr. 20 110 026717, Zertifizierungsstelle der TÜV AUSTRIA AUTOMOTIVE GMBH) erbracht, dass er ein Qualitätssicherungssystem gemäß Anlage XIX, Abschnitt 2 StVZO, unterhält.

Dieser Prüfbericht umfasst Seite 1 bis 6, und darf nur im vollen Wortlaut vervielfältigt und weitergegeben werden.

Wien, am 03.05.2024

### TÜV AUSTRIA AUTOMOTIVE GMBH

Benannt von der Benennungsstelle  
des Kraftfahrt-Bundesamtes, Bundesrepublik Deutschland



Der Sachverständige



(Ing. CINIBULK BEng)