

## Prüfbericht

**2023-IR-AT-AU-RR-EX-0-000913**

Über die Betriebsfestigkeitsuntersuchung von Fahrzeugteilen (Distanzringe)

Typ: **JRWS1-2**

**TÜV AUSTRIA  
AUTOMOTIVE GMBH**

**Geschäftsstelle:**  
Deutschstraße 10  
1230 Wien  
T: +43 5 0454-0  
F: +43 5 0454-6555  
E: pzw@tuv.at  
W: www.tuv.at

**Business Area**  
TÜV AUSTRIA  
AUTOMOTIVE GMBH

**Ansprechpartner:**  
Ing. Andras Cinibulk  
+43 5 0454-6463  
andreas.cinibulk@tuv.at

TÜV®

Name und Anschrift  
des Technischen Dienstes : TÜV AUSTRIA AUTOMOTIVE GMBH  
Deutschstraße 10  
A-1230 Wien

Name und Anschrift  
des Auftraggebers : Firma  
WT SP.Z O.O.  
Litewska 4  
85-658 Bydgoszcz

Teiletyp : JRWS1-2

Prüfgegenstand : Distanz- bzw. Adaptionsscheiben JRWS1-2

LK: 6x139,7  
Außendurchmesser: 172 mm  
Breite: 5 mm

Prüfstelle,  
Inspektionsstelle,  
Technischer Dienst  
(BMVIT, KBA, NSAI)

**Geschäftsführung:**  
Dipl. Ing (FH) Peter  
Weizetl

**Sitz:**  
Deutschstraße 10  
1230 Wien/Österreich

**weitere  
Geschäftsstellen:**  
www.tuv.at/standorte

**Firmenbuchgericht/  
-nummer:**  
Wien / FN 288473 a

**Bankverbindungen:**  
IBAN  
AT121200052949001084  
BIC BKAUATWW

UID ATU 63237036  
DVR 3002479

## 1. Aufgabenstellung

Auftragsgemäß wurden im Zeitraum 13.07.2023 bis 03.04.2024 Distanzscheiben für den Anbau an Fahrzeugen der Klasse M1 Festigkeitsüberprüfungen durchgeführt.

## 2. Beschreibung der Distanz- bzw. Adaptionsscheibe (Prüfkörper)

Art	: Distanz- bzw. Lochkreisadaptionsscheiben für den Anbau an Fahrzeugen der Klasse M1. Der fahrzeugseitige Lochkreis und der radseitige Lochkreis differieren.
Antragsteller	: WT SP.Z O.O. Litewska 4 85-658 Bydgoszcz Polen
Handelsmarke	: JR
Verwendungsbereich	: Fahrzeuge der Klasse M1.
Basiswerkstoff/Bauart	: Al 6063
Lackierung	: Galvanisch beschichtet
Qualitätskontrollen	: Maßvergleich, Materialanalysen
Korrosionsschutz	: Galvanische Beschichtung

## 3. Kennzeichnung

Typ	: JRWS1-2
Ausführung	: z.B. 5MM-6Z-67BK 6x139,7/67,1
Hersteller	: WT SP.Z O.O. Litewska 4 85-658 Bydgoszcz Polen

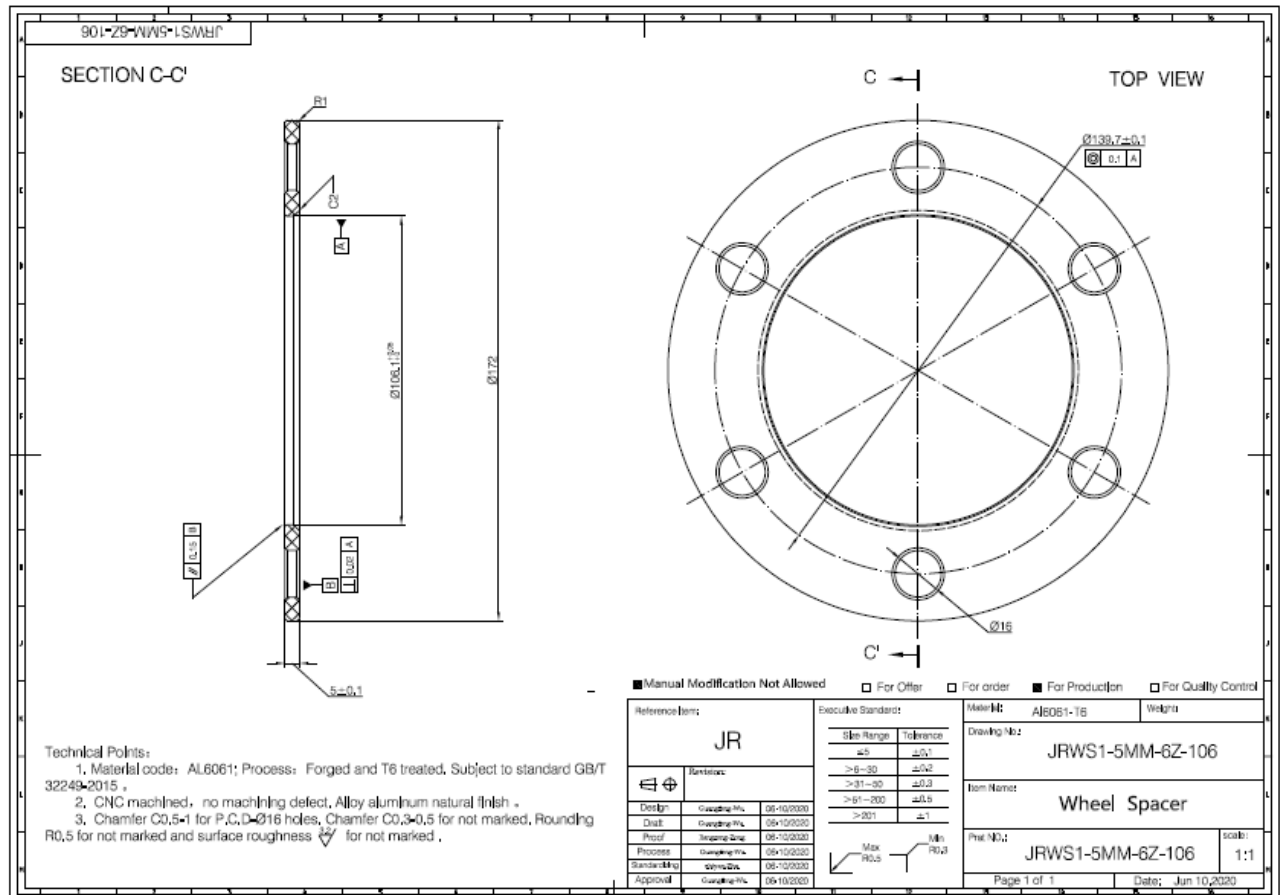
## 4. Übersicht der Adaptions- und Distanzscheibengrößen

### 4.1. Übersicht

Scheibentyp	Ausführung	Breite	Lochkreis 1	Lochkreis 2	Zentrierung	Durchmesser Befestigungsbohrung	Außen-durchmesser
		[mm]	[mm]	[mm]	[mm]	[mm]	[mm]
JRWS1-2	5MM-6Z-67BK	5	6x139,7		67,1	16	172
JRWS1-2	5MM-6Z-106BK	5	6x139,7		106,1	16	172

## 4.2. Zeichnung der Scheibe

z.B.: JRWS1-5MM-6Z-106BK



## 5. Durchgeführte Prüfungen und Ergebnisse

### 5.1 Umlaufbiegeprüfung

Die Umlaufbiegeprüfung wurde für folgende Prüfmomente abgeschlossen:

#### Prüfscheiben:

JRWS1-5MM-6Z-106BK

#### Prüfrad:

Handelsmarke	: OE Räder
Handelsbezeichnung	: entfällt
Typ	: entfällt
Werkstoff	: Leichtmetall
Konstruktion	: 1-teilig
Dimension	: 9J x 20 H2
Lochkreise	: 6/139,7
Einpresstiefe [mm]	: 45

Radgröße	Lochzahl/ Lochkreis [mm]	Zulässige Radlast $F_R$ [mm]	$\Sigma$ ET [mm]	ML [mm]	Abrollumfang [mm]	$M_{bmax}$ [kNm]
9 Jx20H2	6x139,7	950	40	106,1	2550	7,554

Die Umlaufbiegeprüfung wurde für die vorgesehenen Belastungsfälle mit positivem Ergebnis durchgeführt.

## 5.2 Abrollprüfung

Ergänzend wurde ein Abrollversuch gemäß den "Richtlinien für die Prüfung von Sonderrädern für Personenkraftwagen und Krafträdern" vom 25.11.1998" durchgeführt.

### Prüfscheiben:

JRWS1-5MM-6Z-106BK

### Prüfrad:

Handelsmarke	:	OE Räder
Handelsbezeichnung	:	entfällt
Typ	:	entfällt
Werkstoff	:	Leichtmetall
Konstruktion	:	1-teilig
Dimension	:	9J x 20H2
Lochkreise	:	6/139,7
Einpresstiefe [mm]	:	45

Radgröße	Lochzahl/ Lochkreis [mm]	Reifengröße	ET [mm]	Statische Radlast [kg]	Prüflast [kg]	Reifendruck [bar]
9 Jx20 H2	6/139,7	285/50 R20	40	950	2375	4,5

Nach Ablauf der erforderlichen Abrollstrecke wurde an den Scheiben weder ein Anriss noch eine Funktionsbeeinträchtigung festgestellt.

## 5.3 Werkstoffprüfung

Zusammensetzung, Festigkeitswerte und Korrosionsverhalten des Werkstoffes sind in der Beschreibung des Herstellers aufgeführt; diese Angaben wurden durch uns nicht geprüft.

## 5.4 Maßvergleich

Die Maße und Toleranzen der wesentlichen Hauptabmessungen entsprechen den Herstellerangaben.

## 6. Allgemeine Angaben zur Prüfung

### 6.1 Prüfeinrichtungen

Die Prüfungen wurden auf Anlagen durchgeführt, die den Anforderungen der Prüfgrundlage entsprechen.

Die Mess- und Prüfeinrichtungen erfüllen die in den Richtlinien und Prüfanweisungen geforderten Genauigkeiten und unterliegen einer ständigen Überwachung.

**6.2 Ort der Prüfung** : TÜV AUSTRIA, Prüfzentrum Wien

**6.3 Zeitraum der Prüfung(en)** : 13.07.2023 bis 03.04.2024

**6.4 Bemerkung** : Die Prüfergebnisse beziehen sich ausschließlich auf die unter Punkt 2. und 4. dieses Berichtes angeführten Prüfobjekte

## 7. Bedingungen

Der Auftraggeber hat dafür zu sorgen, dass dieses Gutachten, sowie dessen Anlagen durch einen Nachtrag ergänzt werden, wenn:

- An der/den Adaptionen- oder Distanzscheiben konstruktive, werkstoffliche oder fertigungstechnische Änderungen vorgenommen werden.
- sich tangierende Bau- und Betriebsvorschriften der Straßenverkehrs-Zulassungs-Ordnung (StVZO) bzw. hierzu ergangenen Richtlinien und Anweisungen ändern.

## 8. Sachverständige Beurteilung (Gutachten)

Aufgrund der Feststellungen, der durchgeführten Prüfungen und deren Ergebnisse erachten wir die Verwendung des gegenständlichen Prüfgegenstandes unter Einhaltung der jeweils angeführten Bedingungen für geeignet.

Eine Kopie dieses Schriftstückes ist nur mit Originalstempel und Unterschrift des Antragstellers oder seines Bevollmächtigten gültig.

Der Hersteller Fa. WT SP.Z O.O. hat den Nachweis (Zertifikats Nr. 20 110 026717, Zertifizierungsstelle der TÜV AUSTRIA AUTOMOTIVE GMBH) erbracht, dass er ein Qualitätssicherungssystem gemäß Anlage XIX, Abschnitt 2 StVZO, unterhält.

Dieser Prüfbericht umfasst Seite 1 bis 6, und darf nur im vollen Wortlaut vervielfältigt und weitergegeben werden.

Wien, am 30.04.2024

### TÜV AUSTRIA AUTOMOTIVE GMBH

Benannt von der Benennungsstelle  
des Kraftfahrt-Bundesamtes, Bundesrepublik Deutschland



Der Sachverständige



(Ing. CINIBULK BEng)